

電磁換向閥

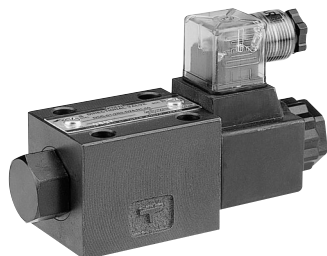
Solenoid Operated Directional Valves

最高工作壓力 70kgf/cm²

D

DSGL-01 小型省電力系列

省電力、高效能、省空間特殊設計，消費電力比通稱6通徑之DSG-01系列節省，安裝尺寸相同，長度縮短18mm（DC雙頭）適用於製鞋機械、工作機械及低壓自動化設備。



規格

| 口徑 | 型號 | 最大流量 ℓ/min | 最高 工作壓力 kgf/cm ² | 回油口 容許背壓 kgf/cm ² | 重量 kg |
|-----|----------------------|---------------|-----------------------------------|------------------------------------|-------|
| 1/8 | DSGL-01-3C ※ - ※ -60 | 40 | 70 | 70 | 2 |
| | DSGL-01-2D2- ※ -60 | | | | 2 |
| | DSGL-01-2B2- ※ -60 | | | | 1.5 |

閥軸型式

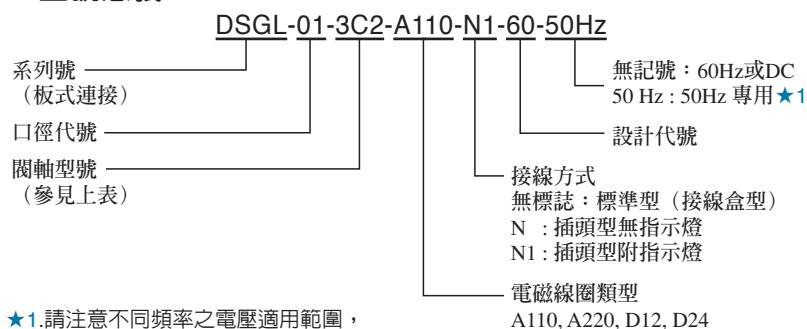
| 閥軸型號 | 3C2 | 3C4 | 3C10 | 3C12 |
|------|-----|-----|------|------|
| 圖形符號 | | | | |
| 閥軸型號 | 2B2 | 2B3 | 2D2 | 3C9 |
| 圖形符號 | | | | |

- 另具有上述以外的閥軸型式，如有需要請聯繫。
- 2B2, 2B3以及2D2型的中間位置，僅在切換途中過渡。

電磁線圈規格

| 電源 | 電磁線圈類型 | 適於工作的電壓範圍 | | 額定電壓時之電流及電力 | |
|----------|-----------|-----------|-----------|-------------|-------|
| | | 頻率 (Hz) | 電壓 (V) | 保持電流 (A) | 電力(W) |
| 交流 AC | A110/50Hz | 50 | 100-120 | 0.42 | 23 |
| | A110/60Hz | 60 | 100-120 | 0.37 | 18 |
| | A220/50Hz | 50 | 200-240 | 0.21 | 23 |
| | A220/60Hz | 60 | 200-240 | 0.18 | 18 |
| DC | D12 | - | 10.8-13.2 | 1.75 | 20 |
| | D24 | - | 21.6-26.4 | 0.85 | 20 |

型號意義



★1.請注意不同頻率之電壓適用範圍，50Hz地區若欲使用與電磁線圈等值電壓時，請於設計代號後加"-50Hz"字樣。

電磁換向閥

Solenoid Operated Directional Valves

最高工作壓力 70kgf/cm²

D

底板

| 閥的型號 | 底板型號 | 接管管徑 Rc | 重量 kg |
|---------|-------------|---------|-------|
| DSGL-01 | DSGM-01-30 | 1/8 | 0.8 |
| | DSGM-01X-30 | 1/4 | |
| | DSGM-01Y-30 | 3/8 | |

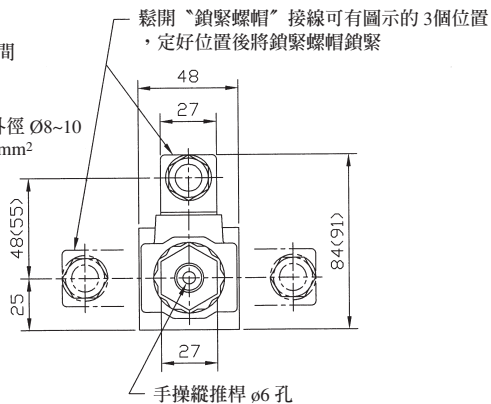
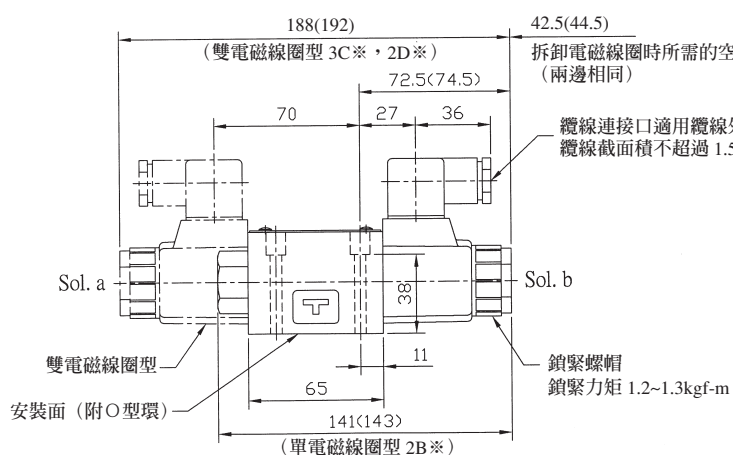
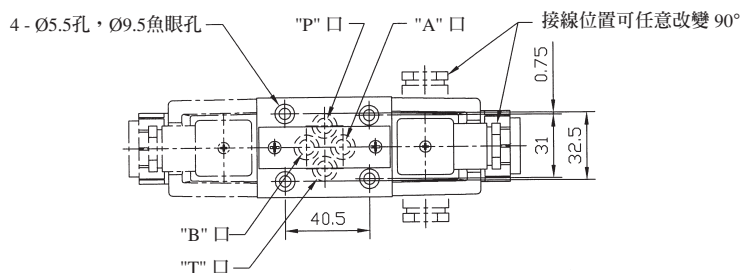
如選用底板，請按上述型號選購。

安裝螺絲 (附件)

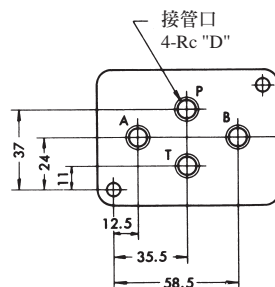
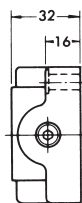
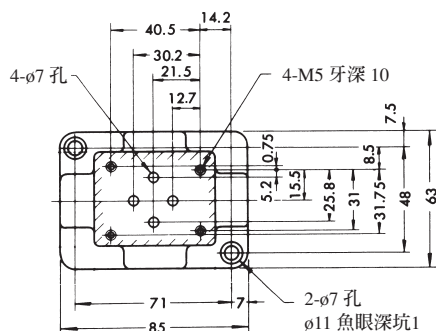
| 內六角螺絲 | 擰緊力矩 |
|-----------|--------------|
| M5X45長 4個 | 0.5~0.7kgf.m |

DSGL-01-※※※-※※※-60 (-50HZ)

安裝面尺寸符合：ISO 4401-AB-03-4-A



底板：DSGM-01, 01X, 01Y



| 底板型號 | D |
|----------|-----|
| DSGM-01 | 1/8 |
| DSGM-01X | 1/4 |
| DSGM-01Y | 3/8 |