

流量控制閥

Flow Control Valves



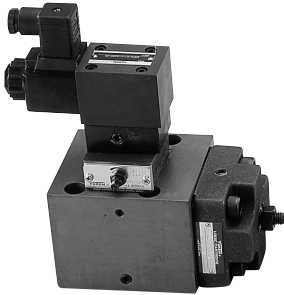
電磁方向 · 流量邏輯閥

Solenoid Direction & Flow Logic Valves

最高工作壓力 315kgf/cm²

本系列閥為單體化之邏輯閥，單獨使用時可降低油路板之加工成本。功能上屬於方向流量型邏輯閥。

D



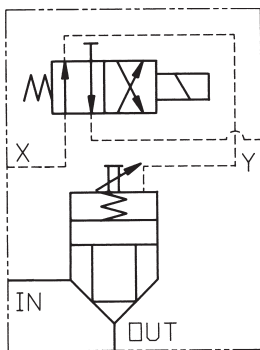
規格

型號	口徑 (吋)	內裝邏輯閥口徑	最大流量 ℓ/min	重量 kg
FSLHG-04-※-※-※-※-※-※-※-10	1/2	LD-16	130	7
FSLHG-08-※-※-※-※-※-※-※-10	1	LD-25	350	12
FSLHG-10-※-※-※-※-※-※-※-10	1-1/4	LD-32	500	17
FSLHG-12-※-※-※-※-※-※-※-11	1-1/2	LD-40	850	23

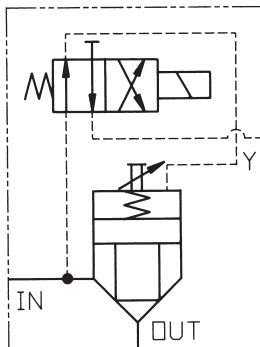
※此處最大流量其壓力下降值為3kgf/cm² (作動油黏度35cSt)

型號意義

外部先導型 (標準)



內部先導型 (E)



FSLHG-10-05-S-P08-C1C2-E-A220-N1-10

系列號	設計代號
口徑代號	參見電磁閥接線方式及注意事項
開啓壓力 05:0.5kgf/cm ² 20:2.0kgf/cm ² 35:3.5kgf/cm ²	電磁閥電磁線圈類型 D24, A110, A220, R110, R220
提動閥型式 S: 有緩衝 (標準品) 無記號: 無緩衝	先導方式 (一律外部泄油) 無記號: 內部先導 E: 外部先導
	先導帶阻尼調節器 (任選) C1: P口節流 C2: AB口節流 C1C2: P,AB口節流 (不帶時省略)
	節流孔位置, 孔徑 位置: 無記號: 無節流 P: P口節流 A: A口節流
	孔徑: 08: ø0.8 10: ø1.0 12: ø1.2 15: ø1.5 20: ø2.0

註)

※電磁閥標準型為DSG-01-2B2, 亦有低洩漏用, 請洽營業人員

底板

閥的型號	底板型號	接管管徑
FSLHG-04	FSLHGM-04-10	Rc 1
FSLHG-08	FSLHGM-08-10	Rc 1-1/4
FSLHG-10	FSLHGM-10-10	*法蘭連接2
FSLHG-12	FSLHGM-12-10	*法蘭連接3

※使用本底板時, 出入口需配用F3管法蘭, 請來電連繫

安裝螺絲 (附件)

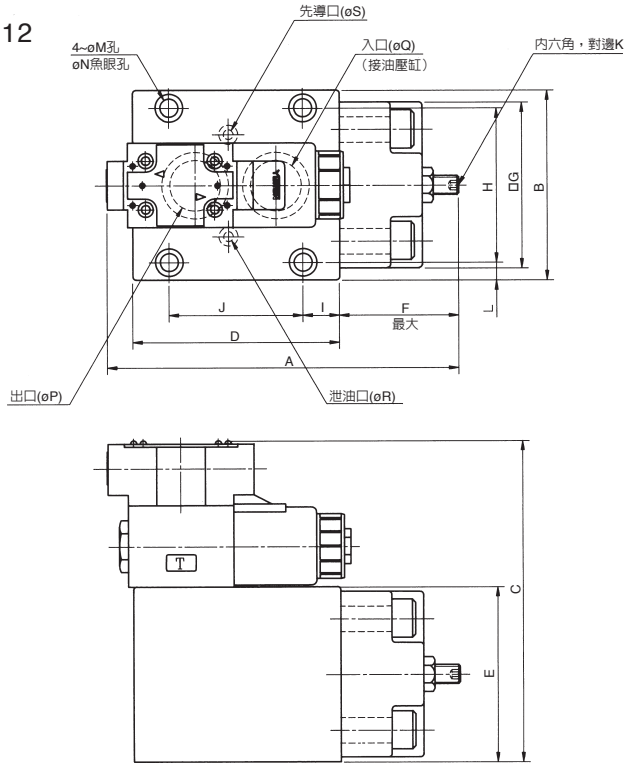
型號	內六角螺絲	數量	擰緊力矩kgf·m
FSLHG-04	M10X80長	4	5.9~7.3
FSLHG-08	M10X90長	4	5.9~7.3
FSLHG-10	M10X115長	6	5.9~7.3
FSLHG-12	M20X135長	4	48.2~59.7

電磁方向 · 流量邏輯閥

Solenoid Direction & Flow Logic Valves

最高工作壓力 315kgf/cm²

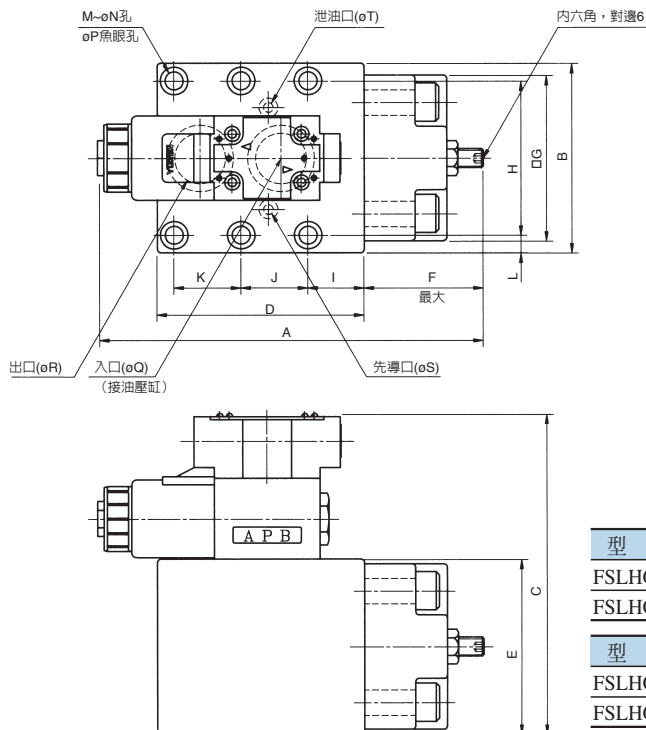
FSLHG-04,12



型號	A	B	C	D	E	F	G	H	I
FSLHG-04	150.5	92	166.6	92	74	56.3	67.5	70	17
FSLHG-12	292	180	221.6	190	130	102	127	140	50

型號	J	K	L	M	N	P	Q	R	S
FSLHG-04	64	5	11	17.5	17.5	18	18	6	6
FSLHG-12	90	8	20	32	32	50	50	10	10

FSLHG-08,10



型號	A	B	C	D	E	F	G	H	I	J
FSLHG-08	227.8	102	183.3	115	92	65	87	80	34	60
FSLHG-10	242.5	119	201.3	130	110	75	104	96.8	35.3	42

型號	K	L	M	N	P	Q	R	S	T
FSLHG-08	-	11	4	11	17.5	25	25	6	6
FSLHG-10	42.1	11.1	6	11.5	17.5	32	32	6.2	6.2

流量控制閥

Flow Control Valves



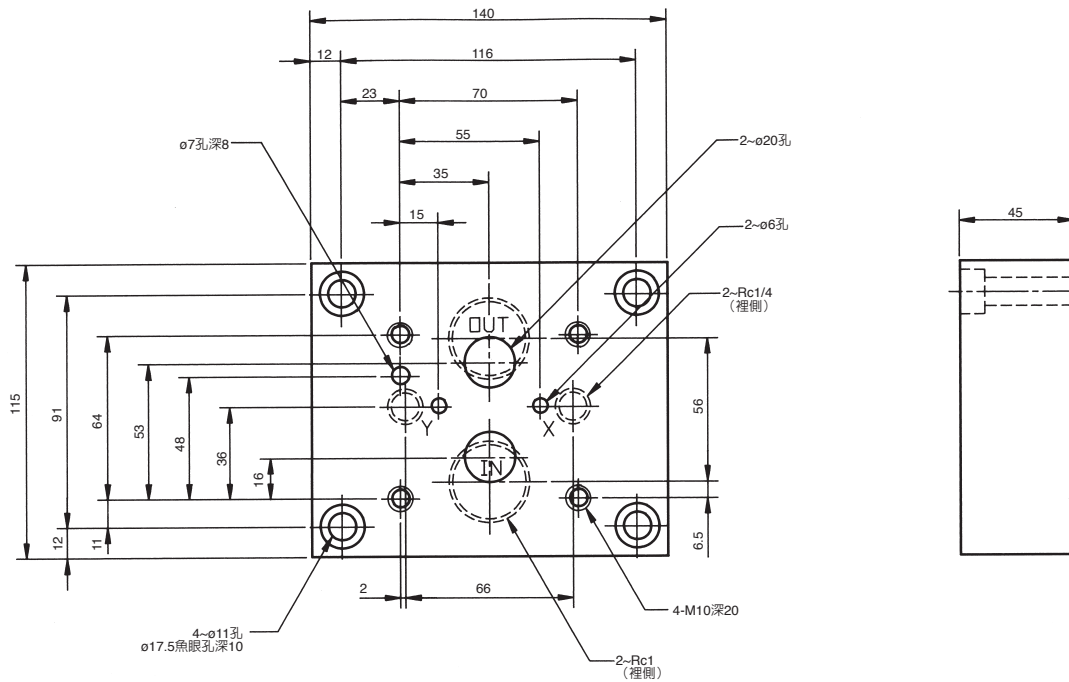
電磁方向 · 流量邏輯閥

Solenoid Direction & Flow Logic Valves

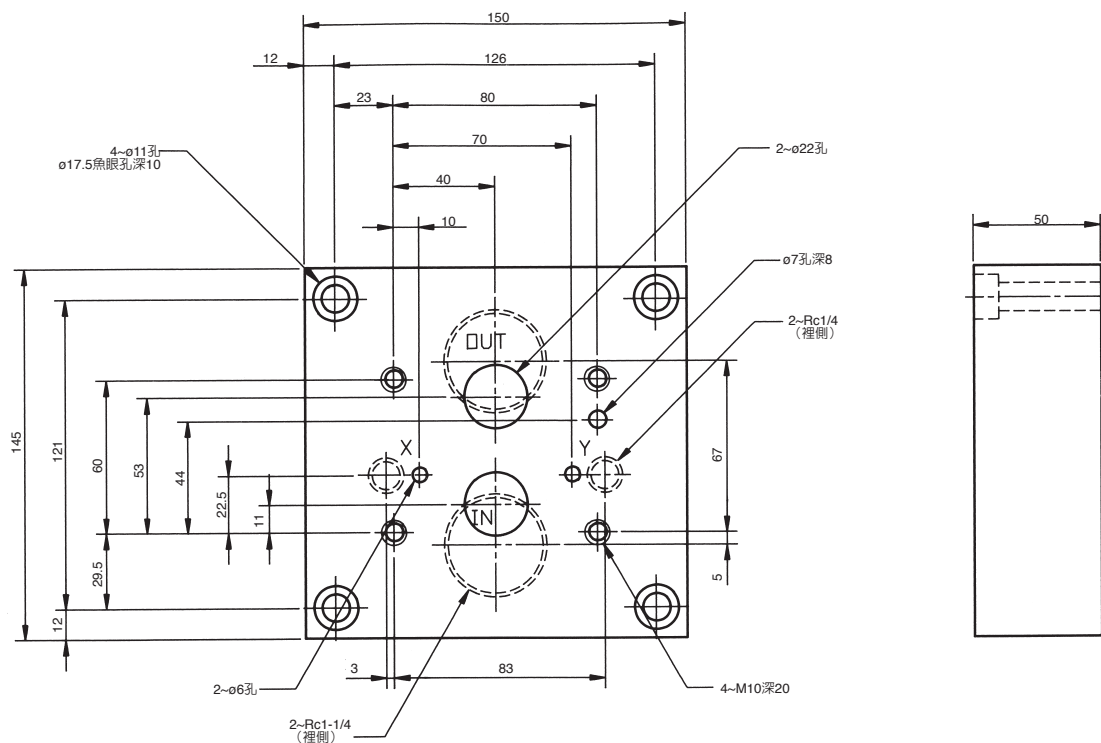
最高工作壓力 315kgf/cm²

D

底板FSLHGM-04



底板FSLHGM-08



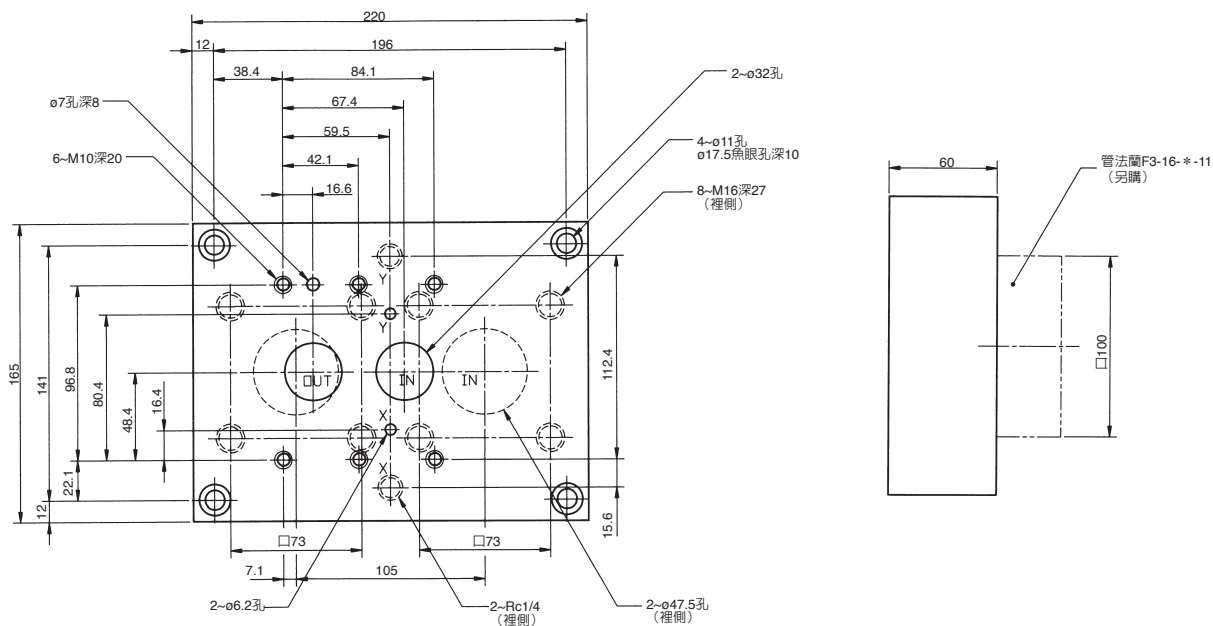
電磁方向 · 流量邏輯閥

Solenoid Direction & Flow Logic Valves

最高工作壓力 315kgf/cm²

D

底板FSLHGM-10



底板FSLHGM-12

