

兩段式滿油閥

Decompression Type Prefill Valve

最高工作壓力 250kgf/cm²



此閥的特性是體積小，容易安裝，通過流量大而且洩漏極小；不必加裝卸壓閥，卸壓開閥一氣呵成，卸壓時之最低先導壓僅須主缸的12~17%。

規格

口徑	型號	最大流量 l/min	先導壓力 kgf/cm ²	重量 kg
3	PDF-80-※-※-20	400	42.3	8.1
3 1/2	PDF-90-※-※-20	630	34.19	11.4
4	PDF-100-※-※-20	1000	39.45	14.6
5	PDF-125-※-※-20	1600	33.3	23.2
6	PDF-150-※-※-20	2500	29.5	37.5

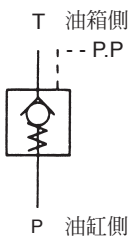
安裝螺絲

型號	內六角螺絲	數量
PDF-80	M16 x 55長	6
PDF-90	M18 x 65長	6
PDF-100	M20 x 70長	6
PDF-125	M20 x 80長	12
PDF-150	M20 x 95長	16

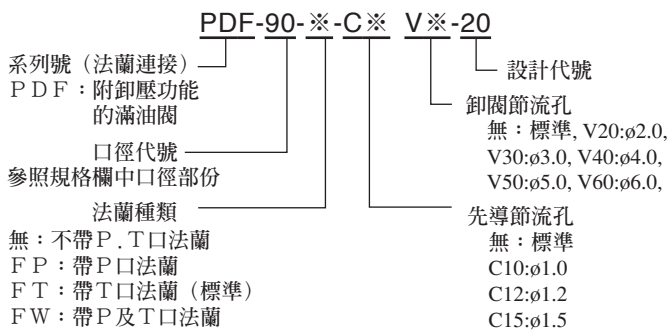
註1：先導壓力值為最高工作壓力狀況下 (250kgf/cm²)
 註2：表內最大流量時，壓力下降值約為 0.3kgf/cm²。
 註3：先導壓力值可對照下列特性曲線。
 註4：實務上因高差壓不易形成，選用上以計算值為最大流量的七成以下最佳。

註：內六角螺絲強度區分為12.9T。
 註：未訂購法蘭不附法蘭螺絲。

圖形符號



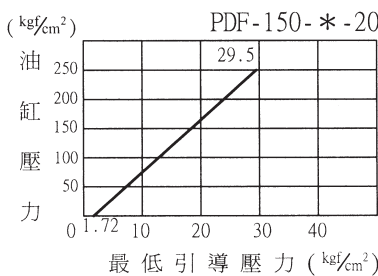
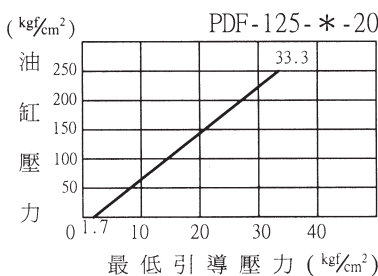
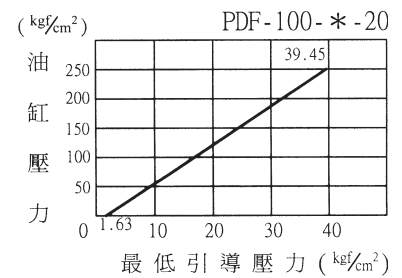
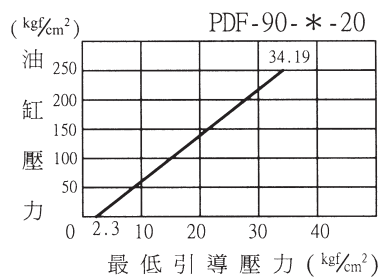
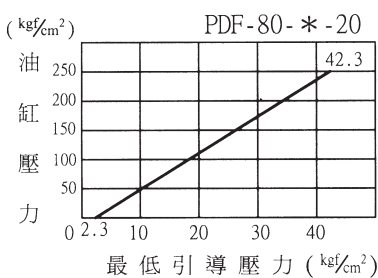
型號意義



法蘭重量kg

型號	法蘭重量	
	F P法蘭	F T法蘭帶螺絲
PDF-80-※-20	6.6	2.2
PDF-90-※-20	8.8	2.6
PDF-100-※-20	14.2	2.6
PDF-125-※-20	25.5	4
PDF-150-※-20	28	8

卸壓最低引導壓力特性曲線



方向控制閥

Directional Control Valves



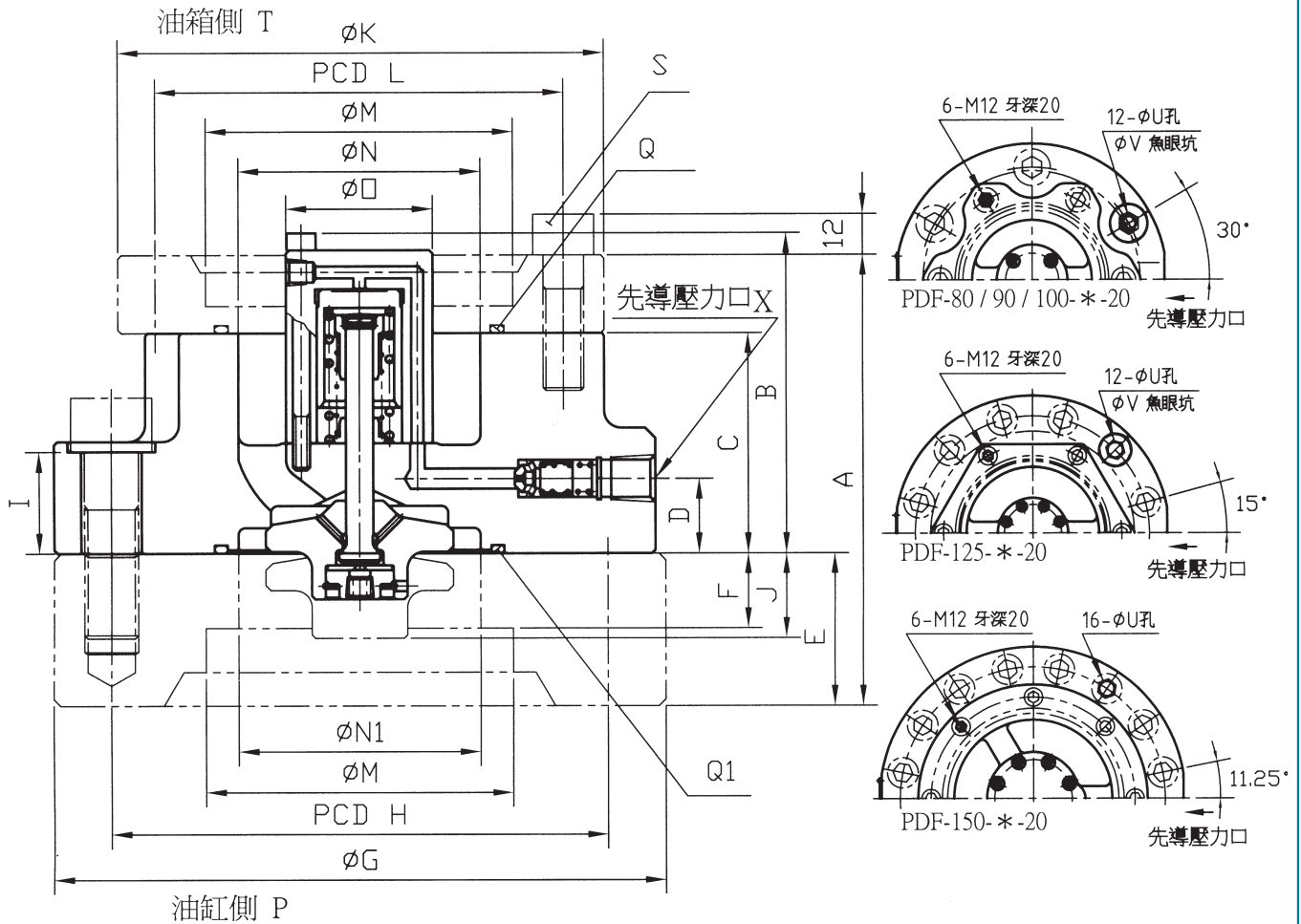
兩段式滿油閥

Decompression Type Prefill Valve

最高工作壓力 250kgf/cm²

D

PDF-80/90/100/125/150-※-20



型號	口徑	A	B	C	D	E	F	G	H	I	J	K	L	M	N	N1	O	Q	Q1	S	U	V	X
PDF-80	3	133	94	65	22	45	22	180	146	30	10	142	120	90.2	71	71	43	G80	G80	6-M12X40	18	26	Rc 1/4
PDF-90	3 1/2	145	119	72	27	50	30	200	165	38	13	160	135	101.6	88	88	50	G100	G100	6-M12X40	20	29	Rc 1/4
PDF-100	4	157	132.5	74	31.5	60	32	230	191	40	18	170	148	115.5	106	106	56	G115	G115	6-M12X40	22	32	Rc 1/4
PDF-125	5	188	165	85	43	80	50	270	230	50	23.5	200	175	141.2	130	130	69	G140	G140	6-M12X40	22	32	Rc 1/4
PDF-150	6	208	204	105	45	80	40	300	260	64	25	225	200	167	156	168	95	G170	G180	8-M12X40	22	-	Rc 3/8