

方向控制閥

Directional Control Valves



滿油閥 Prefill Valve

最高工作壓力 250kgf/cm²



此閥的特點是體積小安裝容易，通過流量大而且洩漏極小。

規格

口徑	型號	最大流量 l/min	開閥壓力 kgf/cm ²	重量 kg
3	PF-80-※-20	400	0.12	8
3 1/2	PF-90-※-20	630	0.12	11.3
4	PF-100-※-20	1000	0.12	14.5
5	PF-125-※-20	1600	0.12	23
6	PF-150-※-20	2500	0.13	37

註1：PF系列開啓前務必先卸壓，否則無法開啓。
(先導壓力須為P口壓力的4.5倍以上)

註2：表內最大流量時，壓力下降值約0.3kgf/cm²。

註3：先導壓力務必維持在140kgf/cm²以下。

註4：實務上因高差壓不易形成，選用上以計算值為最大流量的七成以下最佳。

安裝螺絲

型號	內六角螺絲	數量
PF-80	M16 x 55長	6
PF-90	M18 x 65長	6
PF-100	M20 x 70長	6
PF-125	M20 x 80長	12
PF-150	M20 x 95長	16

註) 內六角螺絲強度區分為12.9T。
未訂購P T口法蘭者不附螺絲。

圖形符號



型號意義

PF-80-FT-20

系列號 (法蘭連接)
P F : 滿油閥

設計代號

法蘭種類

無 : 不帶法蘭

F P : 帶P口法蘭

F T : 帶T口法蘭 (標準)

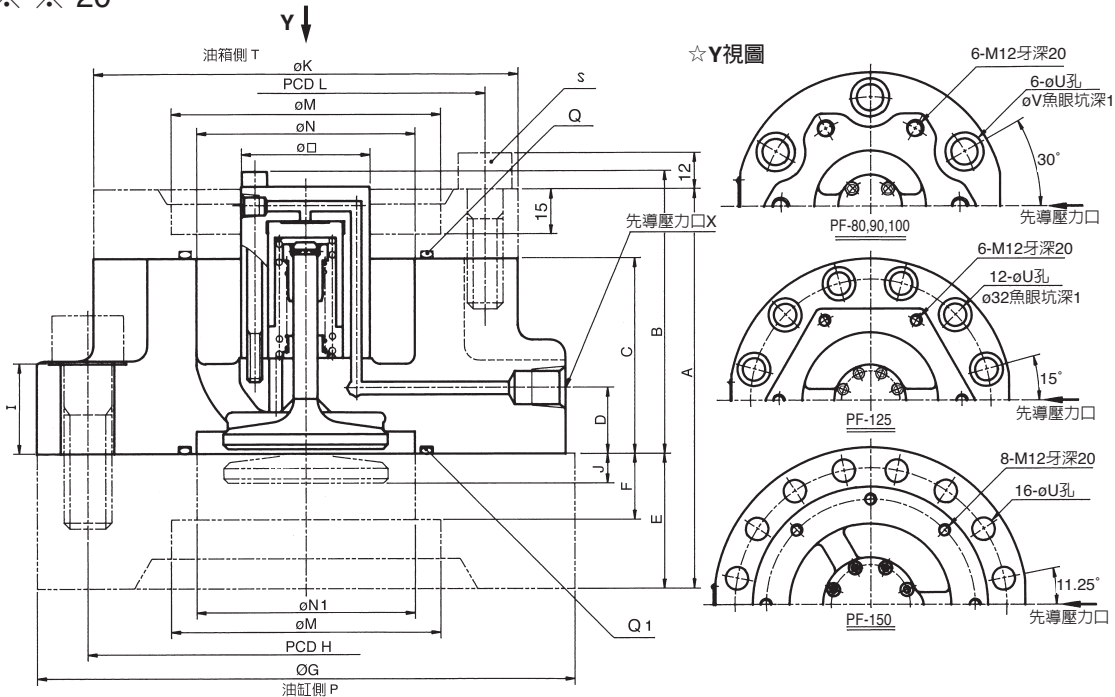
F W : 帶P及T口法蘭

口徑代號

法蘭重量kg

型號	F P法蘭	F T法蘭帶螺絲
PF-80	6.6	2.2
PF-90	8.8	2.6
PF-100	14.2	2.6
PF-125	25.5	4
PF-150	28	8

PF-※-※-20



型號	口徑	A	B	C	D	E	F	G	H	I	J	K	L	M	N	N1	O	Q	Q1	S	U	V	X
PF-80	3	133	94	65	22	45	22	180	146	30	10	142	120	90.2	71	71	43	G80	G80	6-M12X40	18	26	Rc 1/4
PF-90	3 1/2	145	119	72	27	50	30	200	165	38	13	160	135	101.6	88	88	50	G100	G100	6-M12X40	20	29	Rc 1/4
PF-100	4	157	132.5	74	31.5	60	32	230	191	40	18	170	148	115.5	106	106	56	G115	G115	6-M12X40	22	32	Rc 1/4
PF-125	5	188	165	85	43	80	50	270	230	50	23.5	200	175	141.2	130	130	69	G140	G140	6-M12X40	22	-	Rc 1/4
PF-150	6	208	204	105	45	80	40	300	260	64	25	225	200	167	156	168	95	G170	G180	8-M12X40	22	-	Rc 3/8