

座閥型換向閥

Poppet Type Directional Valves

最高工作壓力210kgf/cm²

D



由於採用座閥結構，響應性比滑軸式換向閥高，而且低洩漏。(0.25cm³/min以下)

規格

型號	回油口容許背壓 kgf/cm ²	最大流量 l/min	重量 kg
LVT-03-※-30	160	40	4.3
LVG-03-※-30			

型號意義

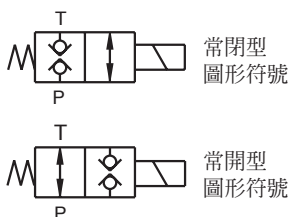
LV T-03-0-R220-N1-30

系列號 ————
 連接型式 ————
 T: 螺紋連接
 G: 板式連接
 口徑代號 ————

設計代號
 參見電磁閥
 接線方式及注意事項
 電磁線圈類型★
 R110, R220 D24
 閥型 O: 常閉型
 無標誌: 常閉型

★ A C 電源請選用 R * 電磁線圈。
 ★ 電磁線圈類型與 DSG-03 電磁閥相同。

圖形符號



底板

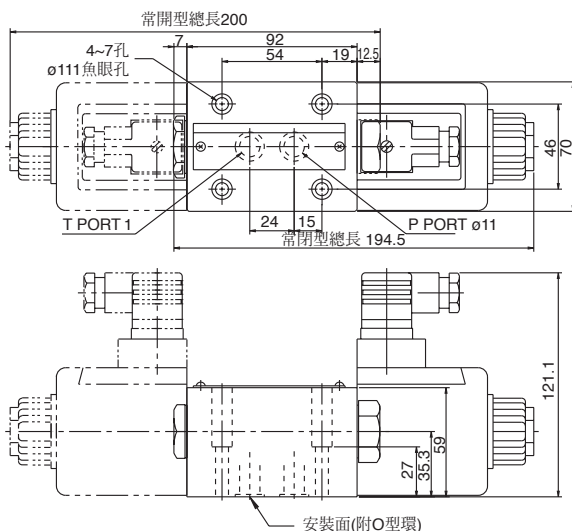
底板型號	接管管徑 Rc	重量 kg
LVGM-03-10	3/8	1.9
LVGM-03X-10	1/2	

如選用底板，請按上述型號訂購。

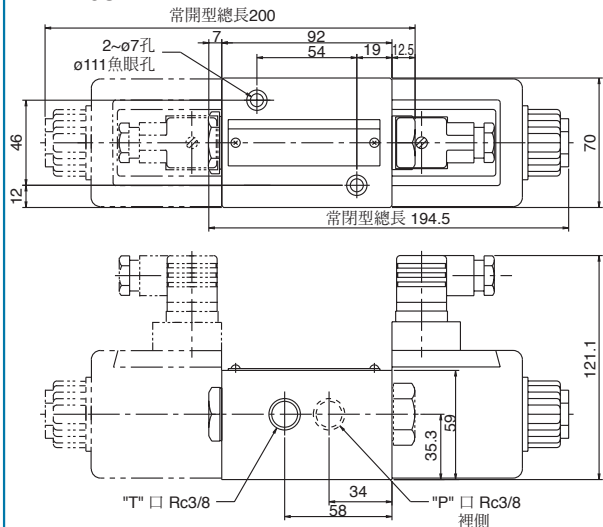
安裝螺絲 (附件)

型號	內六角螺絲	數量	擰緊力矩 kgf·m
LVT-03	M6X35長	2	1.2~1.5
LVG-03	M6X35長	4	1.2~1.5

LVG-03

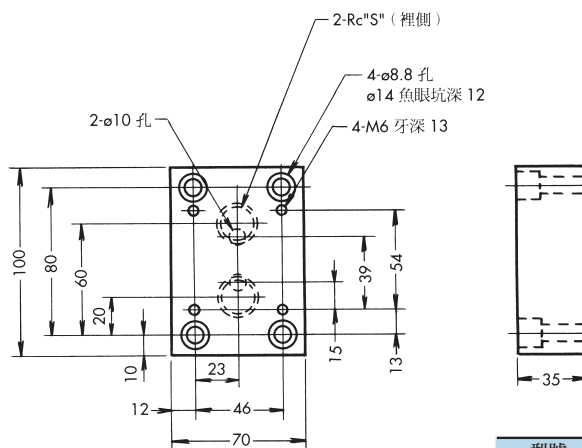


LVT-03



底板

LVGM-03, 03X



型號	S
LVGM-03	3/8
LVGM-03X	1/2