

### 液控單向閥

Pilot Controlled Check Valves

最高工作壓力250kgf/cm<sup>2</sup>

D

本液控單向閥在入口壓力超過額定的開啓壓力時，允許油流從入口自由地流到出口，而截止油流的反向流動。但利用外控先導壓力操作時，可以反向流動。



#### 規格

口徑	型號		公稱流量 l/min	開啓壓力 kgf/cm <sup>2</sup>	重量kg	
	螺紋連接	板式連接			螺紋連接	板式連接
3/8	CP※T-03-※-※-20	CP※G-03-※-※-20	50	2 3.5,5	3.4	4.5
3/4	CP※T-06-※-※-20	CP※G-06-※-※-20	125		5.2	7
1-1/4	CP※T-10-※-※-20	CP※G-10-※-※-20	315		11.6	12

#### 圖形符號

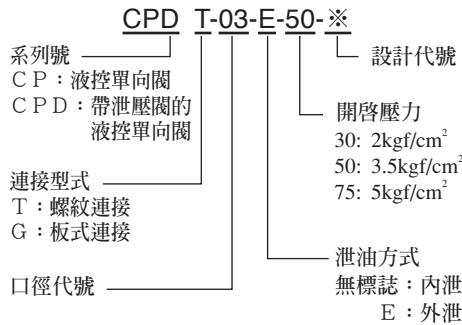
內泄型



外泄型



#### 型號意義

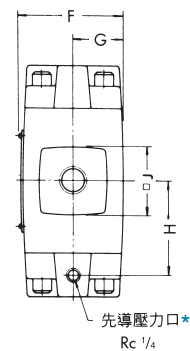
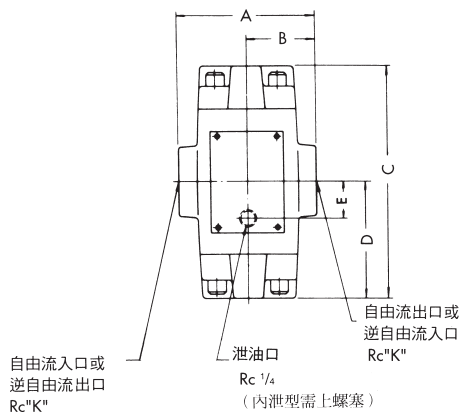


#### 底板

閥的型號	底板型號	接管管徑Rc	重量kg
CPG	HGM-03-20	3/8	1.6
CPDG <sup>-03</sup>	HGM-03X-20	1/2	1.6
CPG	HGM-06-20	3/4	2.4
CPDG <sup>-06</sup>	HGM-06X-20	1	3.0
CPG	HGM-10-20	1-1/4	4.8
CPDG <sup>-10</sup>	HGM-10X-20	1-1/2	5.7

如選用底板，請按上述型號訂購。

CPT -03, 06, 10  
CPDT



\*先導壓力口隨閥蓋安裝更  
能在任意四個 90°位置

型號	A	B	C	D	E	F	G	H	J	K
CP※T-03	80	40	144	72	21	66	32	58	36	3/8
CP※T-06	96	48	168	84	26	78	38	70	60	3/4
CP※T-10	140	70	208	104	35	92	45	84	79	1-1/4

### 液控單向閥

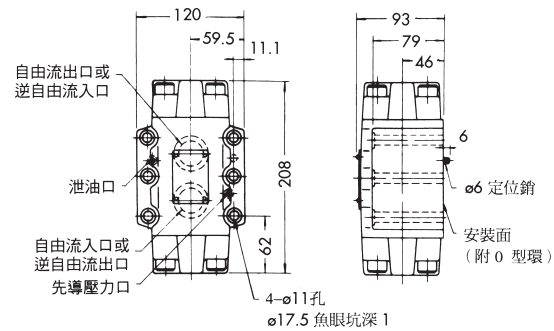
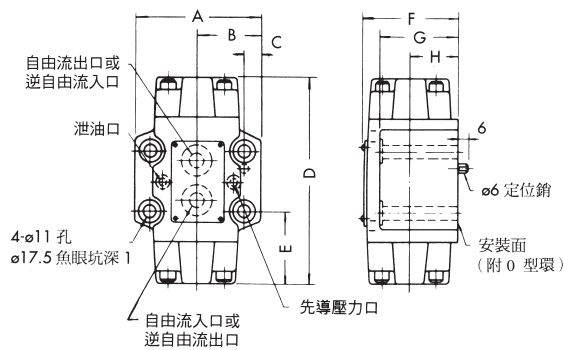
Pilot Controlled Check Valves

最高工作壓力250kgf/cm<sup>2</sup>

D

CPG -03, 06  
CPDG

CPG -10  
CPDG



型號	A	B	C	D	E	F	G	H
CP※G-03	90	44.5	11.1	144	50.6	68	59	35
CP※G-06	102	51	11.3	168	54	80	69	40

註) 閥安裝面尺寸參見HGM型底板尺寸圖。

#### ●安裝螺絲 (附件)

型號	內六角螺絲	數量
CP※G-03	M10X70長	4
CP※G-06	M10X80長	4
CP※G-10	M10X90長	6