

單向閥

Check Valves

最高工作壓力 210kgf/cm²

D



CIT型



CRG型

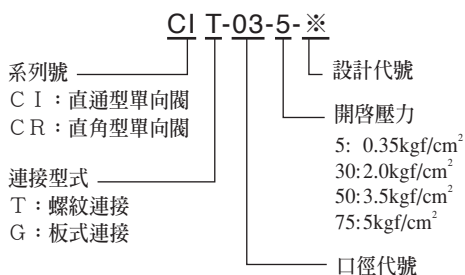
本單向閥在入口壓力超過額定的開啓壓力時，允許油流從入口自由地流向出口而截止油流的反向流動。

規格

口徑	型號		公稱流量 l/min	開啓壓力 kgf/cm ²	重量kg	
	螺紋連接	板式連接			螺紋連接	板式連接
3/8	CIT-03-※-20	-	30	0.35	0.18	-
3/4	CIT-06-※-20	-	80	2	0.65	-
1-1/4	CIT-10-※-20	-	200	5	2.1	-
3/8	CRT-03-※-31	CRG-03-※-30	30	0.35	0.8	2.3
3/4	CRT-06-※-31	CRG-06-※-30	100	2	1.6	4.1
1-1/4	CRT-10-※-30	CRG-10-※-30	250	5	5.5	7.8

*CRG另有設計代號50T，ISO 5781安裝尺寸之產品，請洽營業人員。

型號意義



底板

閥的型號	底板型號	接管管徑Rc	重量kg
CRG-03	CRGM-03-30	Rc 3/8	0.9
CRG-06	CRGM-06-30	Rc 3/4	2.7
CRG-10	CRGM-10-30	Rc 1-1/4	6.6

如選用底板，請按上述型號訂購。

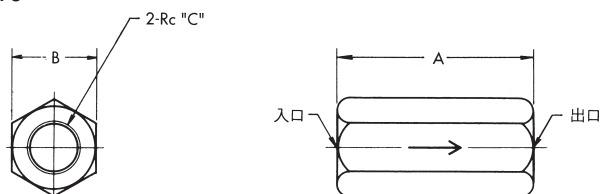
安裝螺絲 (附件)

型號	內六角螺絲	數量
CRG-03	M10 X 60長	4
CRG-06	M16 X 60長	4
CRG-10	M20 X 75長	4

圖形符號

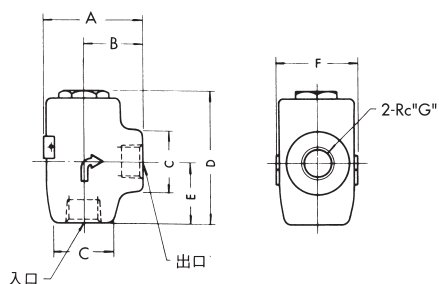


CIT-03, 06, 10



型號	A	B	C
CIT-03	70	23	3/8
CIT-06	95	38	3/4
CIT-10	132	58	1-1/4

CRT-03, 06, 10



型號	A	B	C	D	E	F	G
CRT-03	59	36	ø36	78	33	47	3/8
CRT-06	74.5	47	ø45	106	51	57	3/4
CRT-10	105	65	80	126	62	83	1-1/4

方向控制閥

Directional Control Valves



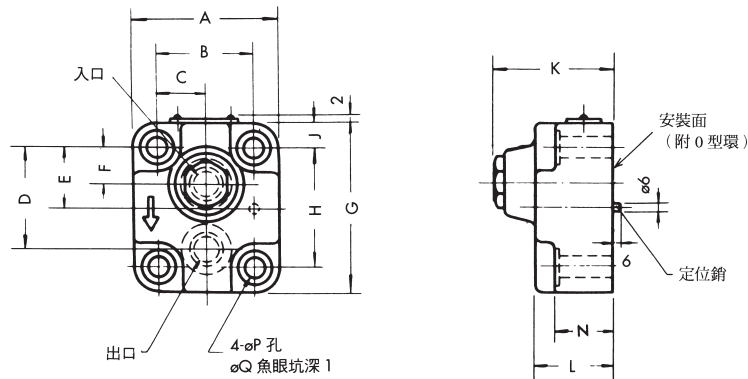
單向閥

Check Valves

最高工作壓力 210kgf/cm²

D

CRG-03, 06, 10

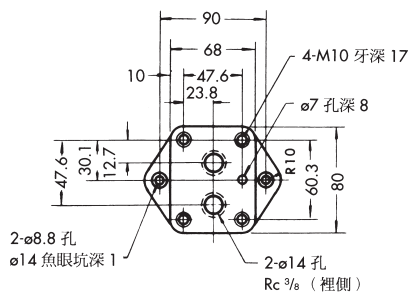


型號	A	B	C	D	E	F	G	H	J	K	L	N	P	Q
CRG-03	68	47.6	23.8	47.6	30.1	12.7	80	60.3	10	72	55	46	11	17.5
CRG-06	98	65.1	32.6	68.2	40.5	22.2	114	80.9	16.5	81	53	38	17.5	26
CRG-10	130	92.1	46.1	71.4	46	20.6	130	92.1	19	96	65	47	21.5	32

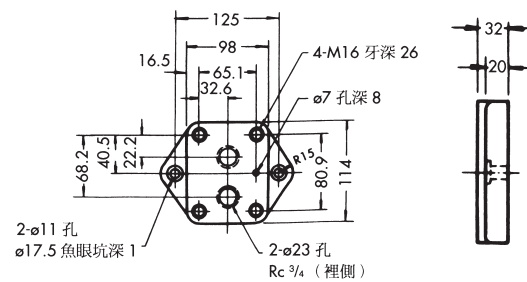
註：閥安裝面尺寸參見下圖

底板

CRGM-03



CRGM-06



CRGM-10

