

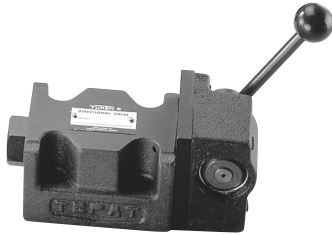
### 手動換向閥

Manually Operated Directional Valves

最高工作壓力 250kgf/cm<sup>2</sup>

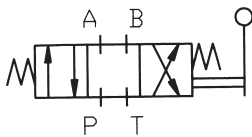
D

本閥利用手動改變閥蕊的位置，從而切換油流方向。

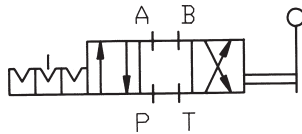


#### 圖形符號

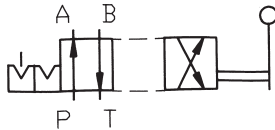
彈簧中位 3C※



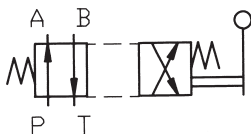
無彈簧定位型 3D※



無彈簧定位型 2D※



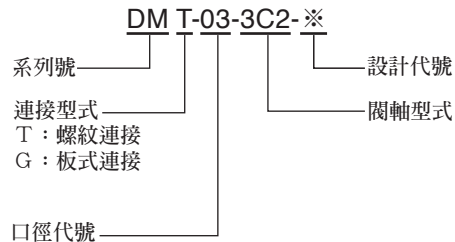
彈簧復位型 2B※



#### 規格

口徑	型號	最大流量 l/min	最高工作壓力 kgf/cm <sup>2</sup>	回油口 容許背壓 kgf/cm <sup>2</sup>	重量 kg
3/8	DM※-03-3C※-50	100	250	160	DMT:5 DMG:4
	DM※-03-3D※-50				
	DM※-03-2D※-50				
	DM※-03-2B※-50				
3/4	DMT※-06-3C※-50	300	210	閥蕊移動時 70 閥蕊停止時 120	12.9
	DMT※-06-3D※-50				
	DMT※-06-2D※-50				
	DMT※-06-2B※-50				

#### 型號意義



#### 底板

閥的型號	底板型號	接管管徑 Rc	重量 kg
DMG-03	DSGM-03-40	3/8	3
	DSGM-03X-40	1/2	
	DSGM-03Y-40	3/4	4.7
DMG-06	DHGM-06-50	3/4	7.4
	DHGM-06X-50	1	

#### 安裝螺絲 (附件)

型號	內六角螺絲	數量	擰緊力矩 kgf·m
DMG-03	M6 X 35長	4	1.2~1.5
DMG-06	M12 X 60長	6	10.2~12.5

# 方向控制閥

Directional Control Valves



## 手動換向閥

Manually Operated Directional Valves

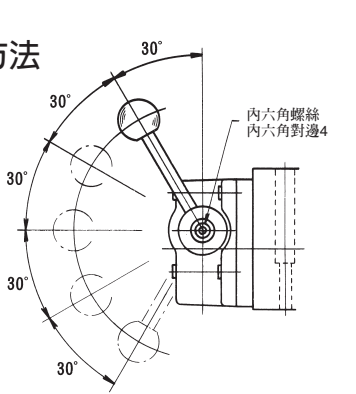
最高工作壓力 250kgf/cm<sup>2</sup>

D

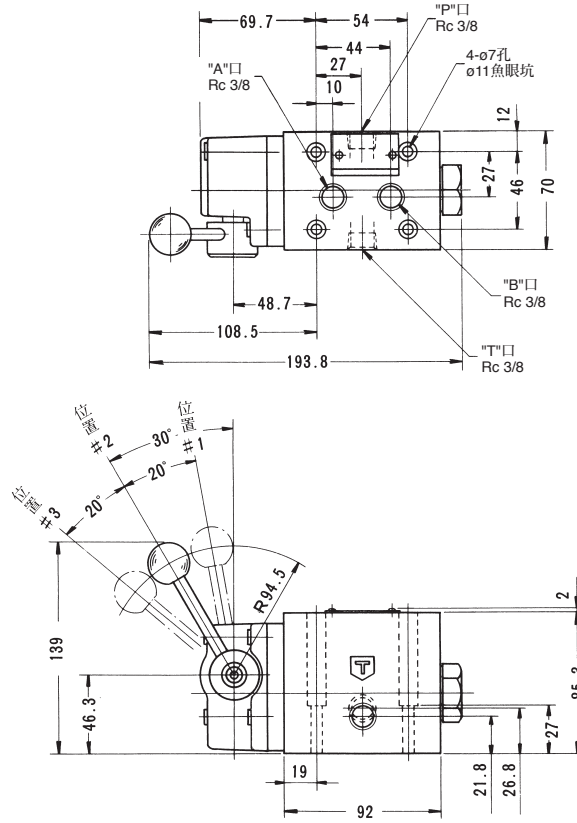
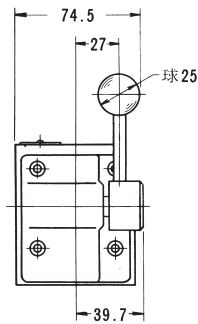
### DMT-03

#### 改變手柄位置方法

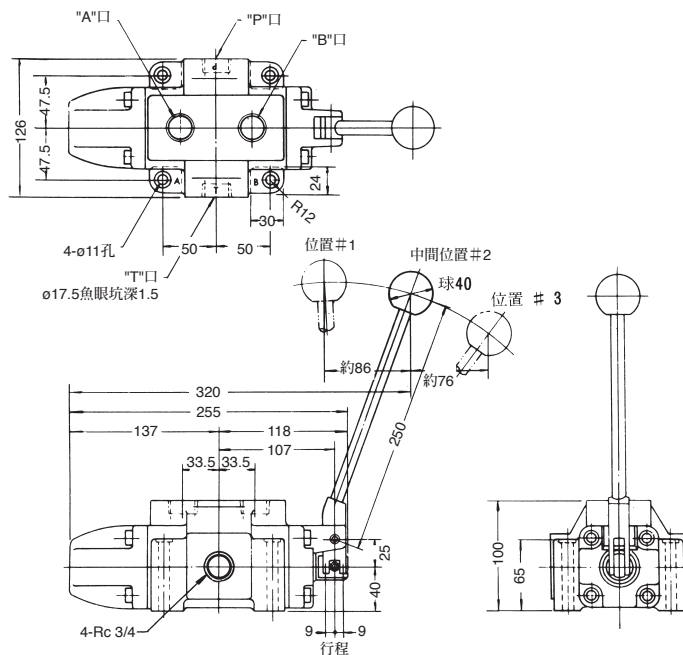
擰下內六角螺絲，手柄可按右圖所示每隔30°的位置安裝，右圖位置角度以#2位置為基準位置。



\* 操縱手柄最大力矩3.06kgf·m



### DMT-06



\* 操縱手柄最大力矩3.06kgf.m

## 手動換向閥

Manually Operated Directional Valves

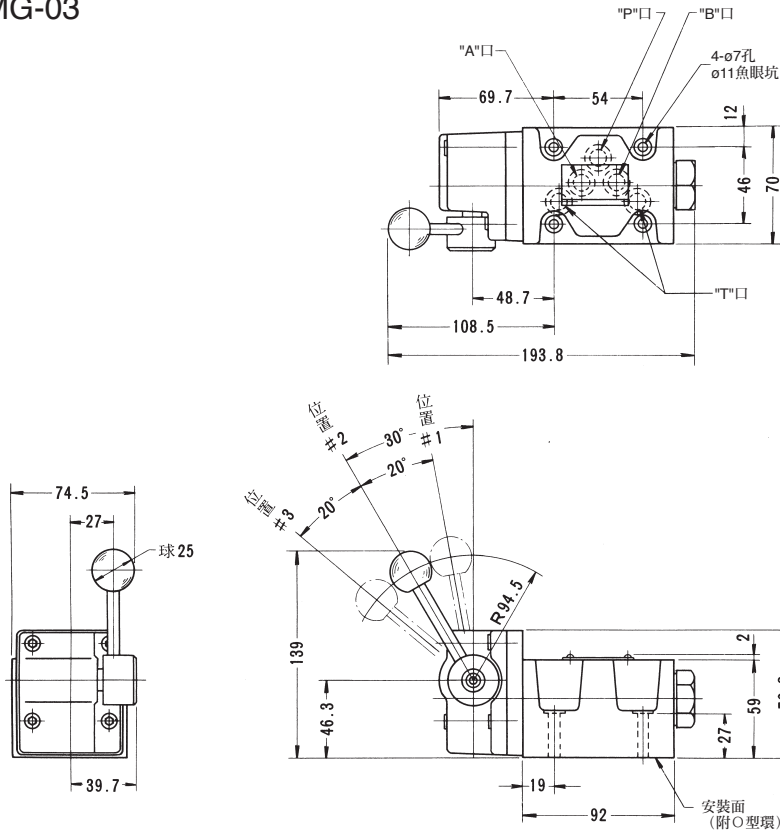
最高工作壓力 250kgf/cm<sup>2</sup>

D

DMG-03

安裝面尺寸符合：ISO 4401-AC-05-4-A

- ★1. 操縱手柄的位置可按需要改變，詳見前頁DMT-03。
- ★2. 操縱手柄最大力矩3.06kgf·m。



註) 閥安裝面尺寸，請見DSGM之共用的底板尺寸。