

方向控制閥

Directional Control Valves

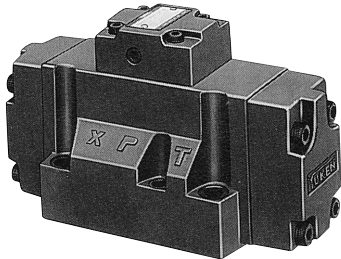


液控換向閥

Pilot Operated Directional Valves

最高工作壓力 315kgf/cm²

本液控換向閥是以外控先導壓力來推動閥軸，從而改變液壓系統的油流方向。



規格

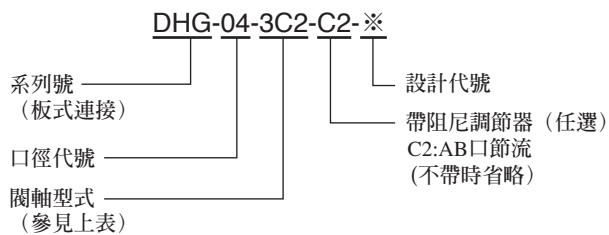
口徑	型號	最大流量 l/min	最高 先導壓力 kgf/cm ²	最低 先導壓力 kgf/cm ²	回油口 容許背壓 kgf/cm ²	重量 kg
1/2	DHG-04-3C※-50	300	250	8	210	7.4
	DHG-04-2N※-50	300				7.8
	DHG-04-2B※-50	130				7.8
3/4	DHG-06-3C※-50	500	250	8	210	11.2
	DHG-06-2N※-50	500				11.7
	DHG-06-2B※-50	140				11.7
1 1/4	DHG-10-3C※-40	1100	250	10	210	43.8
	DHG-10-2N※-40	1100				45.6
	DHG-10-2B※-40	460				45.6

閥軸型式

閥軸型式	3C2	3C4	3C40	3C5	3C60
圖形符號					
閥軸型式	3C12	2B2	2B7	2N2	2N7
圖形符號					

- 另具備有上述以外的閥軸型式，如有需要請聯繫。
- 2B2，2B7，2N2以及2N7型的中間位置，僅在切換途中過渡。

型號意義



底板

閥的型號	底板型號	接管管徑Rc	重量 kg
DHG-04	DHGM-04-20	1/2	4.4
	DHGM-04X-20	3/4	4.1
DHG-06	DHGM-06-50	3/4	7.4
	DHGM-06X-50	1	
DHG-10	DHGM-10-40	1 1/4	21.5
	DHGM-10X-40	1 1/2	

如選用底板，請按上述型號訂購。

安裝螺絲 (附件)

型號	內六角螺絲	數量	擰緊力矩
DHG-04	M6X45長	2	1.2~1.5
	M10X50長	4	5.9~7.3
DHG-06	M12X60長	6	10.2~12.5
DHG-10	M20X75長	6	48.2~59.7

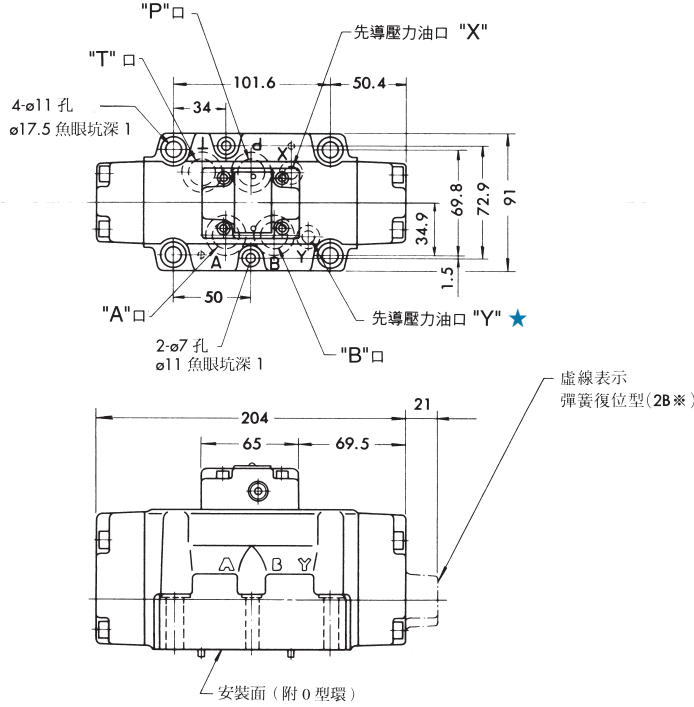
液控換向閥

Pilot Operated Directional Valves

最高工作壓力 315kg/cm²

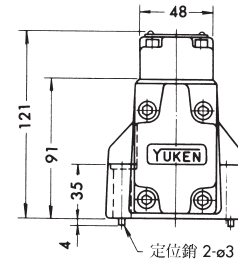
D

DHG-04



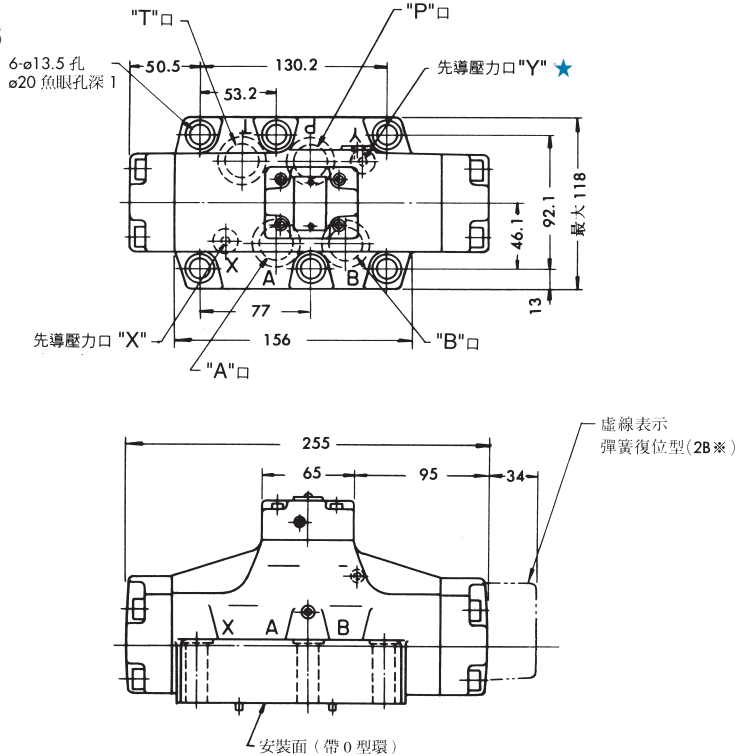
安裝面尺寸符合：ISO 4401-AD-07-4-A

★彈簧復位型(2B※)時
此油口成爲回油口，請直接與
油箱連接。



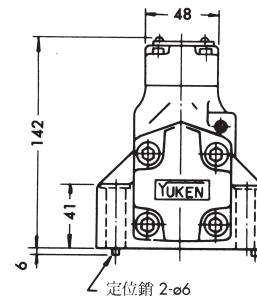
註) 閥安裝面尺寸參見DHGM-04型底板尺寸圖。

DHG-06



安裝面尺寸符合：ISO 4401-AE-08-4-A

★彈簧復位型(2B※)時
此油口成爲回油口，請直接與
油箱連接。



註) 閥安裝面尺寸參見DHGM-06型底板尺寸圖。

方向控制閥

Directional Control Valves



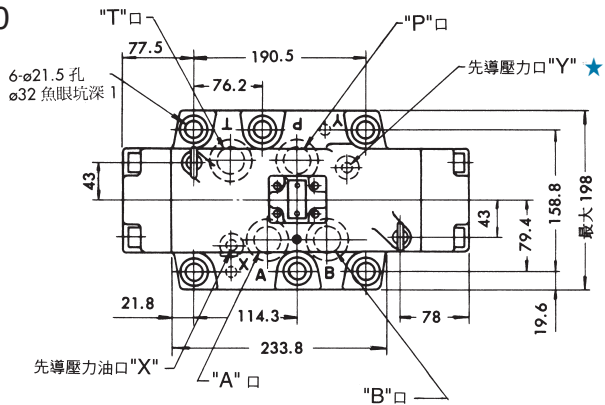
液控換向閥

Pilot Operated Directional Valves

最高工作壓力 315kgf/cm²

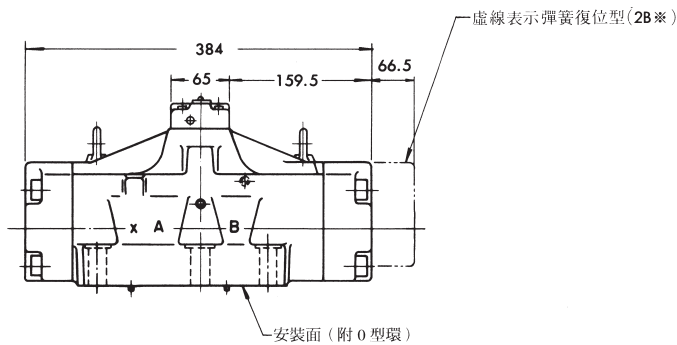
D

DHG-10



安裝面尺寸符合：ISO 4401-AF-10-4-A

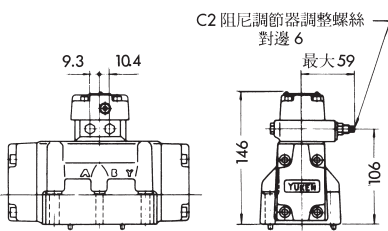
★彈簧復位型 (2B※) 時
此油口成爲回油口，請直接與
油箱連接。



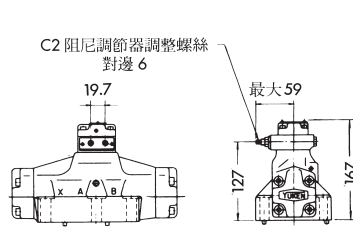
註) 閥安裝面尺寸參見DHGM-10型底板尺寸圖。

帶阻尼調節器 (任選)

DHG-04-※※※-C2



DHG-06-※※※-C2



DHG-10-※※※-C2

